
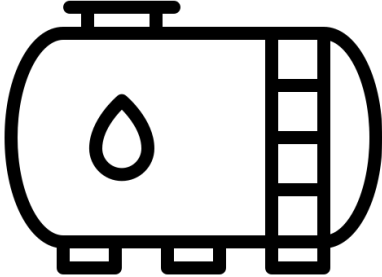
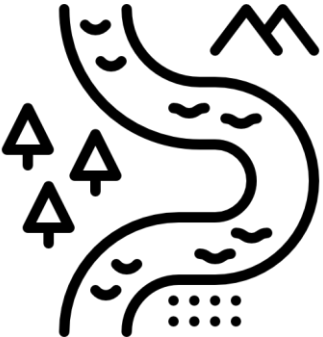
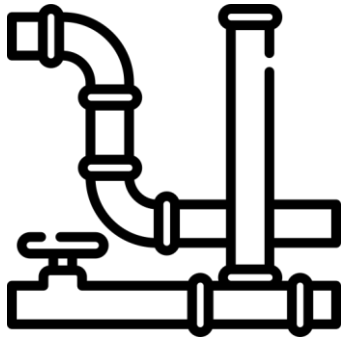
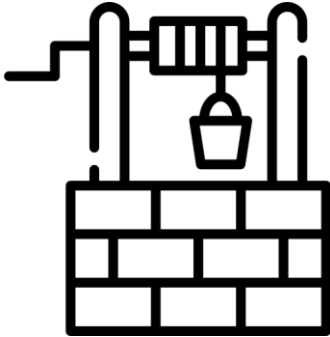
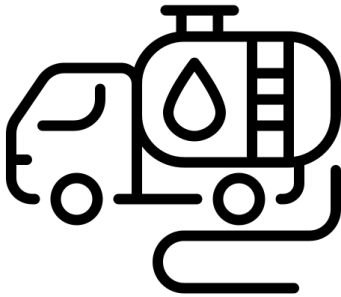


## Inde, un accès à l'eau inégal

Activité 1 : associez ces images à ce qu'elles représentent.

<p><b>A</b></p> 	<p><b>B</b></p> 
<p><b>C</b></p> 	<p><b>D</b></p> 
<p><b>E</b></p> 	<p><b>F</b></p> 

Des canalisations : ...

Un barrage : ...

Un camion-citerne : ...

Un puits : ...

Un cours d'eau : ...

Un réservoir : ...